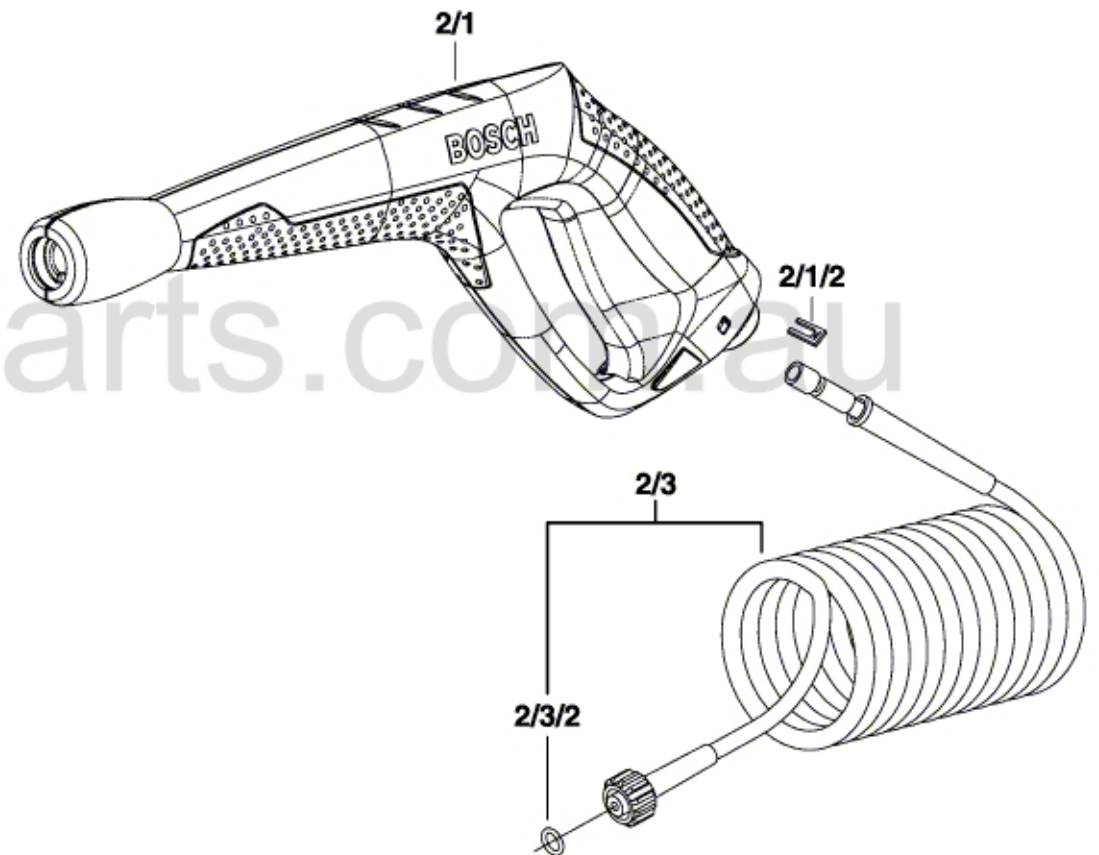
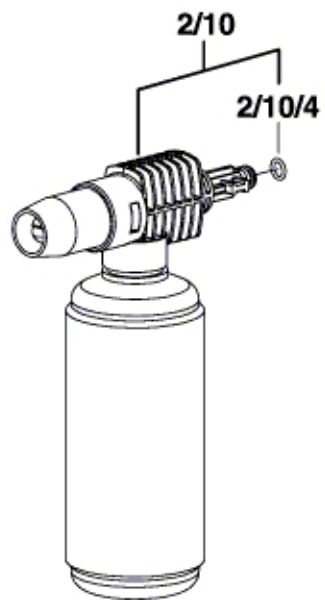


3 600 H76 H01

Stand } 11-01-14
Issue }

Fig./Abb. 2



Änderungen vorbehalten
Modifications reserved
Modifications réservées
Salvo modificaciones